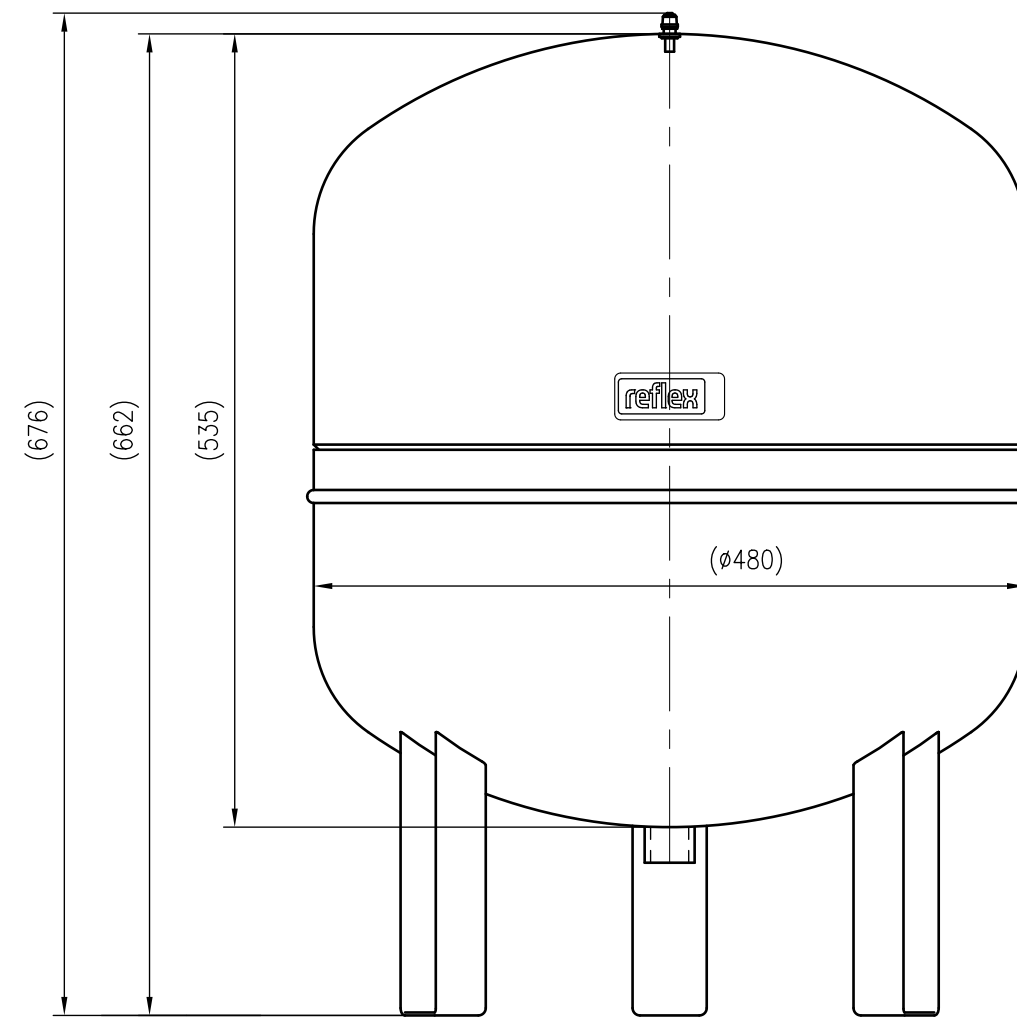
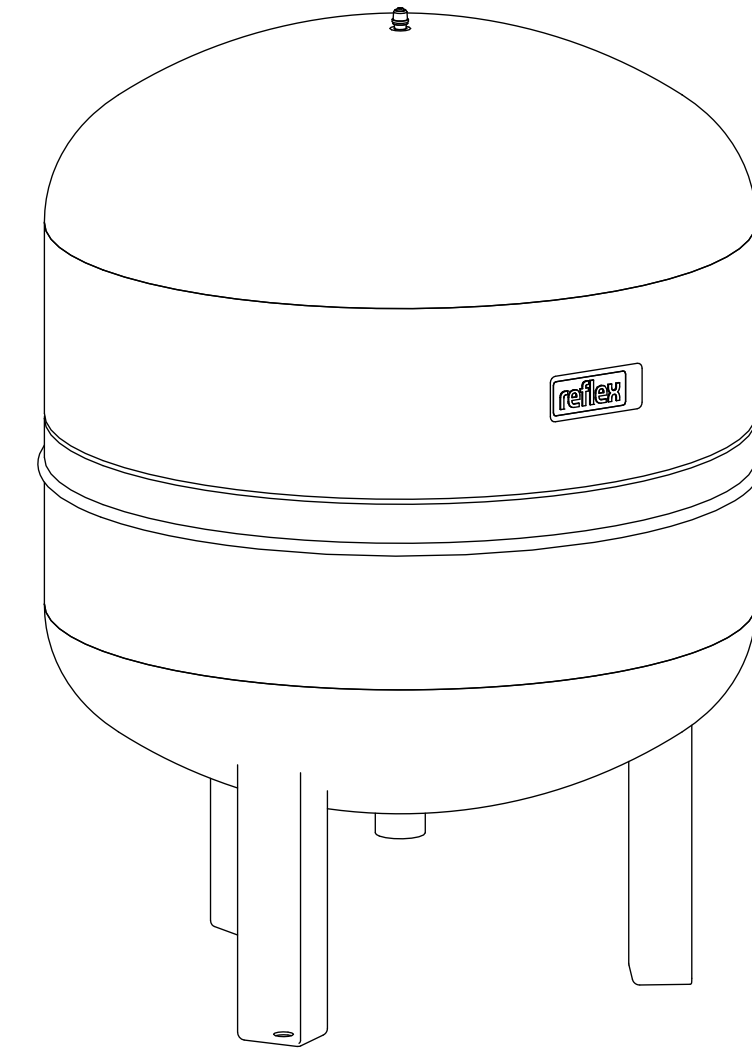


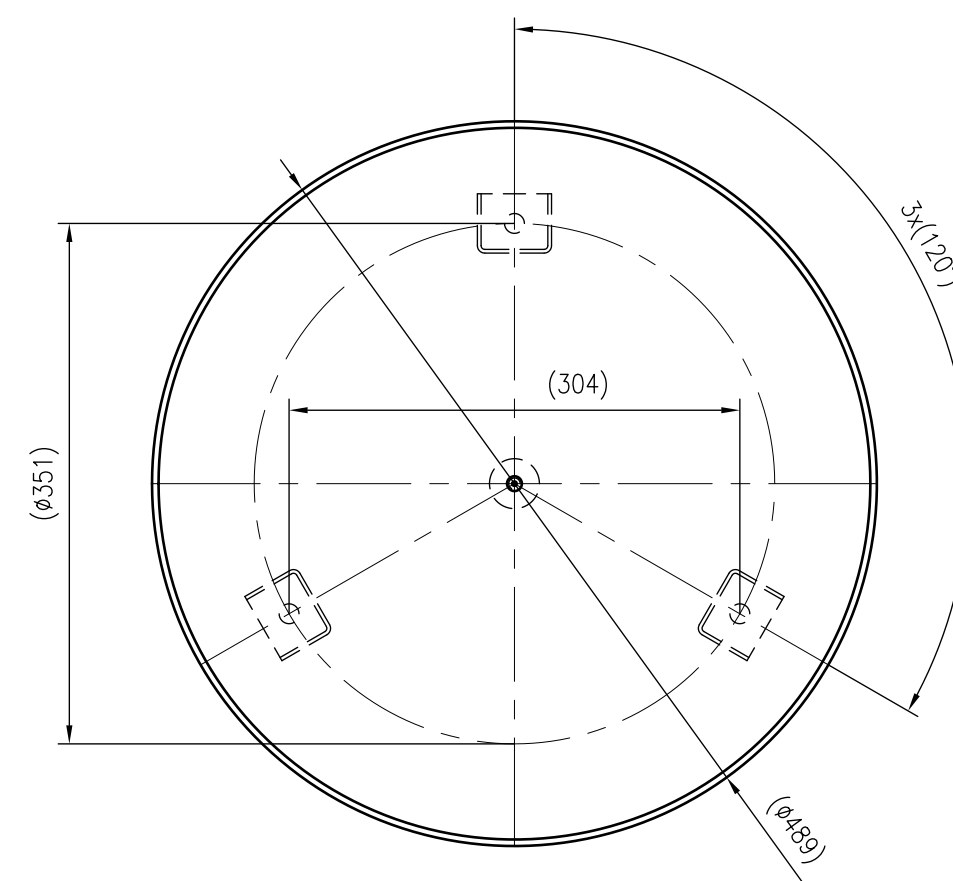
Side view



Front view



Isometric view



Top view



| | | | |
|---|-----------------------------|------------------------|---------------------|
| Unterliegt nicht dem Änderungsdienst/ Not subject to change management | | Maßstab/ Scale: 1:5 | Format/ Size: A2 |
| Revision 29.04.2016 | Refix DC 80 10bar – 7309700 | | |